

STEINER T-SIGHTS



T332
3X32



T432
4X32



T536
5X36

Bedienungsanleitung
Instruction Manual

Bedienungsanleitung	2
Instruction manual	8

INHALT

Einführung.....	2
Beleuchtung / Batteriewechsel	3
Montage auf der Waffe.....	3
Fokussierung.....	4
Einschießen.....	4
Technische Daten.....	6

EINFÜHRUNG

Die Steiner T-Sights sind robuste und kompakte Optiken, die speziell für die Verwendung auf Sport- und Jagdwaffen entwickelt wurde. Dank der wahlweise zur Verfügung stehenden 3-fachen, 4-fachen oder 5-fachen Vergrößerung in Kombination mit dem beleuchteten STEINER Rapid DOT Absehen lassen sich sowohl schnell bewegende Ziele als auch Ziele im Nahbereich gleichermaßen rasch aufnehmen. Auf 100 Meter Entfernung beträgt das Sehfeld 6,3 m (T536), 7,9 m (T432) oder 10,5 m (T332). Zudem ermöglichen die intuitiven Haltemarken des ballistischen Absehens präzise Treffer bis auf 700 Meter Entfernung.

Die Steiner T-Sights sind wasserdicht, stoßfest, beschlagfrei und die mehrfach vergüteten Linsen sorgen für eine helle und scharfe Darstellung. Das Absehen lässt sich je nach Lichtbedingungen mittels unterschiedlicher Modi und mehrerer Helligkeitsstufen optimal den eigenen Bedürfnissen anpassen: Unbeleuchtet, Tagesbeleuchtung, Nachtbeleuchtung sowie NV-Modus für den Einsatz mit Nachtsichtgeräten.

Die Steiner T-Sights werden mit abklappbaren Linsenabdeckungen und Distanzstücken zur Anpassung der Montagehöhe geliefert. Eine in die Gehäuseoberseite integrierte Picatinny-Schiene bietet zudem die Möglichkeit, weiteres Zubehör zu montieren.



BELEUCHTUNG / BATTERIEWECHSEL

Gespeist werden die STEINER T-Sights von einer handelsüblichen CR 2032 Lithium Batterie. Mittels Drehung im Uhrzeigersinn wird durch die fünf Helligkeitsstufen der Tagesbeleuchtung geschaltet.

Wird der Beleuchtungsregler gegen den Uhrzeigersinn gedreht gelangt man zunächst zu den drei Stufen der Nachtbeleuchtung gefolgt von den beiden Stufen für den Einsatz unter Verwendung eines Nachtsichtgerätes.

Die Batterie ist im Deckel des Beleuchtungsreglers integriert. Zum Batteriewechsel muss der Batteriedeckel mit einer Münze oder einem geeigneten Werkzeug entgegen dem Uhrzeigersinn gelöst werden. Die neue Batterie ist mit dem Pluspol nach unten (bei Draufsicht) einzulegen. Beim Zudrehen des Batteriefaches ist auf den korrekten Sitz der Dichtung und ein ausreichend festes Anziehen des Deckels zu achten, damit die Dichtigkeit auch wieder gewährleistet ist.

MONTAGE AUF DER WAFFE

Das Steiner T-Sight wird direkt mit einer Schraubmontage für Picatinny-Schienen nach MIL-STD 1913 ausgeliefert. Zur Montage öffnen Sie beide Muttern soweit, dass Sie das Visier an der gewünschten Position auf die Schiene Ihrer Waffe setzen können. Der ideale Augenabstand zum T-Sight beträgt in etwa 70 mm.



Nachdem die Optik an der gewünschten Stelle optimal ausgerichtet worden ist, müssen nur noch die Muttern wieder mit 3,5 Nm fixiert werden. Zur weitergehenden Anpassung an die individuellen Bedürfnisse lässt sich die Höhe der optischen Achse über Distanzstücke variieren. Durch den Einsatz der beiliegenden Distanzstücke (3 mm oder 5 mm) lässt sich diese so auf 42 mm respektive 44 mm erhöhen.

EINSTELLUNG DER BILDSCHÄRFE

Das Steiner T-Sight besitzt am Okular einen integrierten Dioptrienausgleich, mit dem Sie die Schärfe des Absehens auf Ihr Auge einstellen können.

EINSCHIESSEN

Als Einschussentfernung empfehlen wir eine Distanz von 100 m, da die Haltemarken des Absehens hierauf abgestimmt sind. 1 Klick bei der Seiten-/ Höhenverstellung entspricht 1cm und der Verstellumfang beträgt 35 MOA (T563), 40 MOA (T432) beziehungsweise 50 MOA (T332) auf dieser Entfernung.

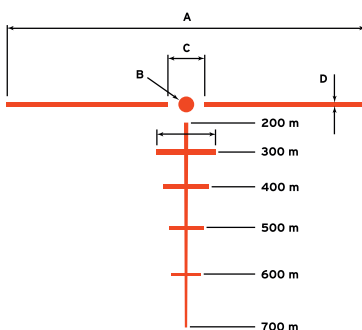
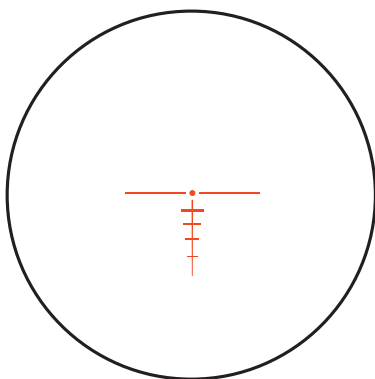
Sorgen Sie für Sicherheit und einen entsprechenden Kugelfang beim Einschießen. Wenn möglich sollten ferner professionelle Hilfsmittel wie ein Schussprüfer, eine Laserpatrone oder ein Kollimator zum Vorjustieren der Optik verwendet werden. Sind diese nicht vorhanden, kann auch auf folgende einfache - wenngleich weniger exakte - Methode zurückgegriffen werden: Hierfür muss im ersten Schritt der Verschluss der Waffe ausgebaut werden. Anschließend wird die Waffe dann auf einem Einschießgerät oder einer anderen stabilen Auflage positioniert und mittels Blick durch den Lauf auf das Ziel ausgerichtet. Blickt man nun durch die Optik, sollte das Absehen auch auf dem Ziel stehen. Ist dies nicht der Fall, sollten Sie zunächst die Montage auf korrekten Sitz überprüfen, denn bei Auslieferung wird das verbaute Absehen mechanisch zentriert (Mittelstellung). Steht hingegen auch das Absehen auf dem Ziel, können Sie die Waffe direkt wieder zusammenbauen und Probeschüsse abgeben. Über die

Höhen-/Seitenverstellung können etwaige notwendige Korrekturen vorgenommen werden; entsprechende Richtungsmarkierungen sind auf den Schrauben angebracht. Nach Erreichen des gewünschten Fleckschusses müssen lediglich wieder die Abdeckungen auf den Stellschrauben angebracht werden.

Weitere Auskünfte finden Sie auf unserer Internet-Seite unter: www.steiner-defense.com

RAPID DOT ILLUMINATED RETICLE

für CAL 5,56 oder CAL 7,62

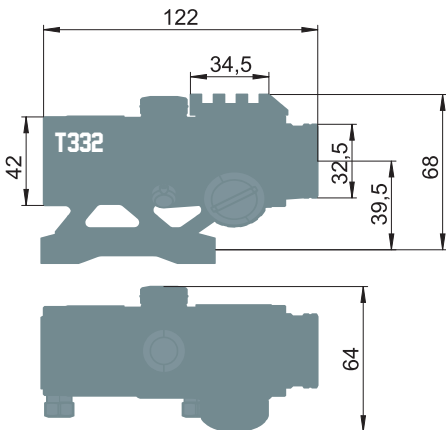
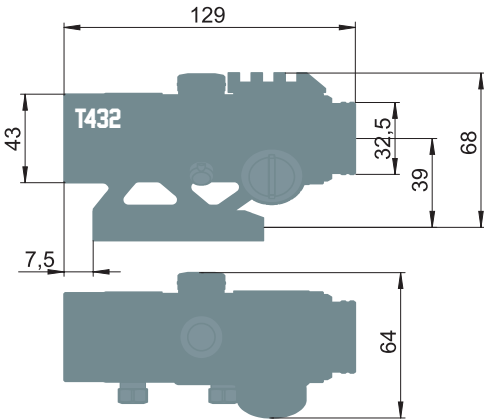
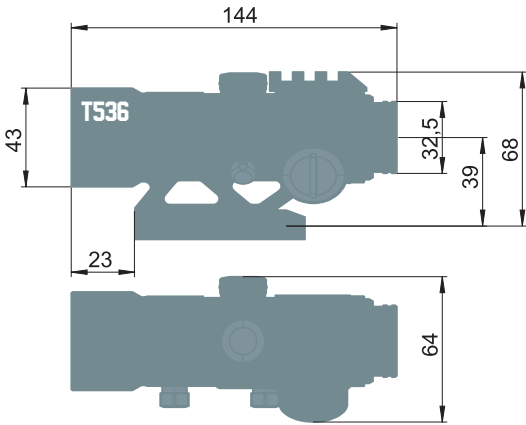


EINHEITEN	mrاد	zoll/100 Yard	cm/100 m
A	10,0	36,0	100,0
B	0,32	1,0	3,2
C	1,0	3,6	10,0
D	0,13	0,47	1,3

TECHNISCHE DATEN

	T536 5x36	T432 4x32	T332 3x32
Vergrößerung	5x	4x	3x
Objektivmaße	36 mm	32 mm	32 mm
Austrittspupille	7,2 mm	7,6 mm	10,2 mm
Augenabstand	≥ 70 mm	≥ 70 mm	≥ 70 mm
Sehfeld auf 100 m	6,3 m / 3,6°	7,9 / 4,5°	10,5 m / 6°
Dämmerungszahl	13,42	11,31	9,8
Batterie	CR 2032	CR 2032	CR 2032
Dioptrienausgleich	-2 bis +2 Dioptrien	-2 bis +2 Dioptrien	-2 bis +2 Dioptrien
Absehen	Rapid DOT	Rapid DOT	Rapid DOT
Beleuchtung	Rotary Digital control	Rotary Digital control	Rotary Digital control
NV Modus	ja, 2 Stufen	ja, 2 Stufen	ja, 2 Stufen
Druckwasserdicht	5 m	5 m	5 m
Stoßfest	bis 600 g	bis 600 g	bis 600 g
100% beschlagfrei	Ja (Stickstoff-Füllung)	Ja (Stickstoff-Füllung)	Ja (Stickstoff-Füllung)
Betriebstemperatur	-20 bis +60 °C	-20 bis +60 °C	-20 bis +60 °C
Lagertemperatur	-30 bis +65 °C	-30 bis +65 °C	-30 bis +65 °C
Gewicht ohne Kappen und Spacer	500 g	470 g	450 g
Länge	144 mm	129 mm	122 mm
Höhenverstellungsschritt	1 cm	1 cm	1 cm
Höhen-/Seitenverstellung	35 MOA	40 MOA	50 MOA
Parallaxenausgleich (Fokus)	Fix bei 100 m	Fix bei 100 m	Fix bei 100 m
Artikelnummer	5x	4x	3x
Rapid Dot cal. 7,62	8798900103	8797900103	8796900103
Rapid Dot cal. 5,56	8798900108	8797900108	8796900108

MASSANGABEN in mm



CONTENTS

Introduction.....	8
Battery Replacement	9
Mounting to the Weapon.....	9
Focus Adjustment	10
Sighting In	10
Specifications	12

INTRODUCTION

The STEINER T-Sights are tough, compact optics especially suited for Modern Sporting Rifles as well as Hunting Rifles. Due to the optional 3x, 4x or 5x magnification paired with the illuminated STEINER Rapid Dot Reticle, the user is enabled to quickly acquire fast moving targets as well as close-up targets. The Sight delivers a generous FOV of 6.3m at 100 m (T536), 7.9m (T432) or 10.5m (T332). Furthermore, the easy-to-use trajectory compensating reticle allow precise shots out to 700 m.

The STEINER T-Sights are waterproof, shockproof, fog-proof with fully multi-coated lenses for brightness and clarity. Depending on the lighting conditions the reticle can be adapted to one's needs by selecting different modes and brightness settings: Non-illuminated, daylight, lowlight and Night Vision mode for use with NV goggles. If the scope is run in any of the illuminated modes the full reticle is illuminated red. In the non-illuminated mode the reticle is black.

The sight ships with a sunshade, flip-up lens covers and spacers for adjusting the sight height. For added versatility, the scope has an integral Picatinny rail on the topside for auxiliary accessories.



ILLUMINATION / BATTERY REPLACEMENT

The STEINER T-Sight is powered by a commonly available CR2032 Lithium battery. The battery compartment is inside the illumination selector knob.

The scope has got five daylight illumination settings that are selected by turning the selector knob clockwise. By turning it counter clockwise the user can choose between the three lowlight settings, followed by the two NV1/NV2 settings (which allow the use of the scope with NV-devices).

To open the battery compartment, simply use a coin or another appropriate tool to turn the cap counter-clockwise. Drop in the replacement battery with the positive side (+) face up and retighten the cap completely. It is important to ensure that the lid and its sealing is in place in order to maintain the waterproof capability of the STEINER T-Sight.

MOUNTING THE OPTIC

The Steiner T-Sight comes factory-ready to mount to a Picatinny rail system (MIL-STD 1913). Simply loosen both nuts on the left side of the Mount to open it up just enough to fit over the width of the rail on your gun. Place the scope on your gun and only finger tighten the nuts to check for proper positioning of the scope. The normal eye relief of the STEINER T-Sight is 70 m.



Once properly located on the rail, tighten the base nuts to 3.5 Nm. To further meet your needs, the sight height could be adjusted by installing one of the two included spacers (3 mm or 5 mm) which raise the height to 42 mm respectively 44 mm.

FOCUS ADJUSTMENT

The Steiner T-Sight has a diopter adjustment ring on its ocular end which is used to sharpen reticle focus to your preference.

SIGHTING IN

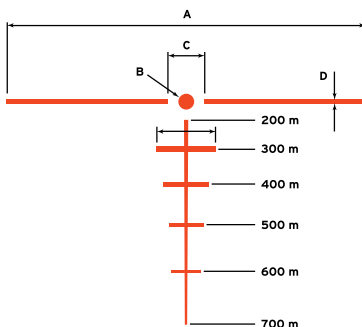
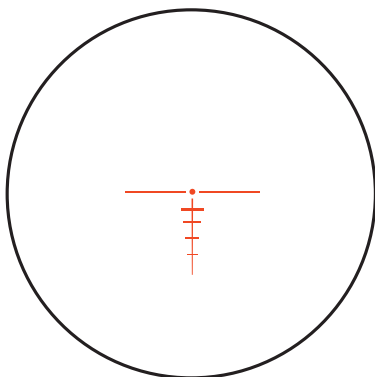
We recommend sighting in for 100 m since the Ballistic Drop Compensation is calculated on that distance. Click values are 1/3 MOA and the sight has 35 total MOA (T563), 40 MOA (T432) or 50 MOA (T332) of adjustment at that distance.

Be sure you have a safe location with an appropriate backstop for sight in. It is advisable to boresight using a commercial bore sighting tool. If you do not have a boresighting tool, follow this simple - albeit not as accurate - procedure: First remove the bolt from your gun. Then place the gun in a shooting rest and while viewing down the bore align it on the target. Afterwards look through the scope and verify the location of the reticle in relation to the target. The STEINER T-Sight is shipped with the reticle centered in its range of movement, so if the reticle is not aligned properly on the target, you should check for any mounting problems first. If both, the barrel and the reticle align well with the target, reassemble the gun and fire a few shots. Make corrections as necessary using the adjustment knobs that have bulletstrike directional arrows. Continue until the sight is zeroed and then just put the protective caps back on.

For further information, please visit our website at www.steiner-defense.com

RAPID DOT ILLUMINATED RETICLE

for CAL 5.56 or CAL 7.62

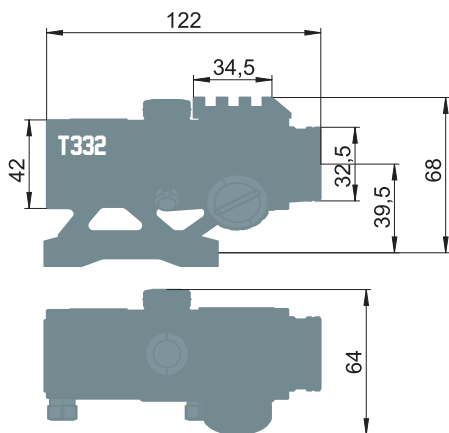
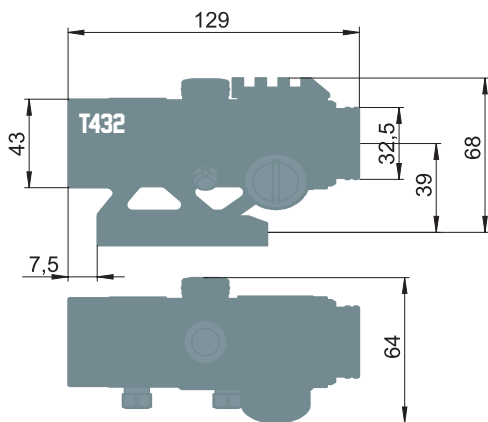
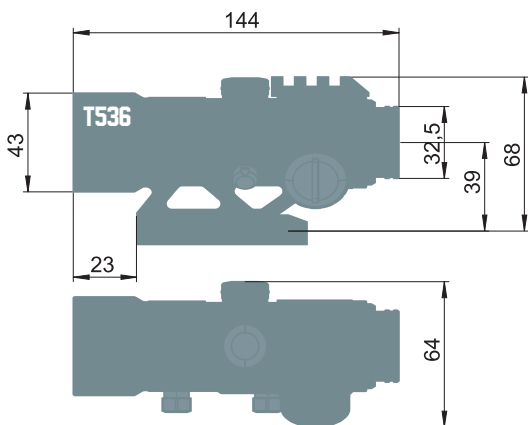


UNITS	mrad	in/100 yd.	cm/100 m
A	10.0	36.0	100.0
B	0.32	1.0	3.2
C	1.0	3.6	10.0
D	0.13	0.47	1.3

SPECIFICATIONS

	T536 5x36	T432 4x32	T332 3x32
Magnification	5x	4x	3x
Objective Size	36 mm	32 mm	32 mm
Exit pupil	7,2 mm	7,6 mm	10,2 mm
Eye Relief	≥ 70 mm	≥ 70 mm	≥ 70 mm
FieldofView@100m	6,3 m / 3,6°	7,9 / 4,5°	10,5 m / 6°
Twilight Factor	13,42	11,31	9,8
Battery	CR 2032	CR 2032	CR 2032
Diopter Setting	-2 to +2 diopters	-2 to +2 diopters	-2 to +2 diopters
Reticle	Rapid DOT	Rapid DOT	Rapid DOT
Illumination	Rotary Digital control	Rotary Digital control	Rotary Digital control
NV Mode	yes, 2 steps	yes, 2 steps	yes, 2 steps
WaterPressureProof	up to 5 m	up to 5 m	up to 5 m
Shock proof	up to 600 g	up to 600 g	up to 600 g
100 % Fog Proof inside	yes (nitrogen filled)	yes (nitrogen filled)	yes (nitrogen filled)
Operating temperature	-20 to +60 °C	-20 to +60 °C	-20 to +60 °C
StorageTemperature	-30 to +65 °C	-30 to +65 °C	-30 to +65 °C
Weight without caps and spacer	500 g	470 g	450 g
Length	144 mm	129 mm	122 mm
Adjustment increment	1cm	1cm	1cm
Elevation/WindageAdjustment	35 MOA	40 MOA	50 MOA
Parallax (Focus) Adjustment	Fix at 100 m	Fix at 100 m	Fix at 100 m
Item Number	5x	4x	3x
Rapid Dot cal. 7,62	8798900103	8797900103	8796900103
Rapid Dot cal. 5,56	8798900108	8797900108	8796900108

DIMENSIONS in mm



NOTIZEN / NOTES



STEINER-OPTIK GMBH

Dr.-Hans-Frisch-Str. 9
D-95448 Bayreuth
Germany

International: www.steiner.de

USA: www.steiner-optics.com

Defense: www.steiner-defense.com



STEINER-OPTIK is a
Beretta Holding company