

# MSXi RIFLESCOPES



Bedienungsanleitung

Instruction Manual

**STEINER**   
Nothing Escapes You

<b>Bedienungsanleitung M5Xi</b> .....	<b>2</b>
<b>M5Xi operating instructions</b> .....	<b>18</b>

## INHALT

Einführung .....	2
Okulareinstellung .....	3
Einstellung des beleuchteten Absehens .....	3
Parallaxen- und Fokuseinstellung .....	4
Seiten- und Höhenverstellung .....	5
Wartung und Pflege .....	7
Montage des Zielfernrohrs .....	8
Zubehör .....	8
Absehen .....	9
Technische Daten .....	14
Maßangaben .....	16

## EINFÜHRUNG

STEINER zählt weltweit zu den größten Herstellern hochwertiger optischer Geräte. STEINER-Produkte entsprechen höchsten Standards an Genauigkeit und Technologie. Das Zielfernrohr STEINER M5Xi wurde in enger Zusammenarbeit mit internationalen Waffenexperten speziell für die strengen Anforderungen militärischer Missionen rund um den Globus entwickelt. Es wurde unter härtesten Einsatzbedingungen von Spezialkräften im Feld getestet und hat sich in Gefechten bereits vielfach bewährt. Die M5Xi Zielfernrohre von STEINER setzen neue Maßstäbe hinsichtlich Leistung, Qualität und Zuverlässigkeit. Sie sind für taktische und militärische Einsätze sowie für das Law-Enforcement optimal geeignet.

Diese Anleitung enthält die grundlegenden Einstellungen und Pflegehinweise für das Zielfernrohr.





## OKULAREINSTELLUNG

Das Okular sollte so eingestellt werden, dass das Fadenkreuz scharf und schwarz erscheint. Die Einstellung erfolgt schnell und einfach. Gehen Sie dabei wie folgt vor:

- 1 Richten Sie das Zielfernrohr zum Himmel oder auf eine helle Wand und blicken Sie durch das Zielfernrohr. Wenn das Fadenkreuz scharf und schwarz erscheint, ist keine weitere Justierung erforderlich.
- 2 Andernfalls drehen Sie die Dioptrienverstellung, bis das Fadenkreuz scharf und klar sichtbar ist.

**HINWEIS:** Während Sie an der Dioptrienverstellung drehen, sollten Sie nicht durch das Okular sehen. Ihre Augen würden sonst das unscharfe Bild kompensieren.

## EINSTELLUNG DES BELEUCHTETEN ABSEHENS

Das beleuchtete Absehen des STEINER M5Xi Zielfernrohrs erhöht die Sichtbarkeit des Fadenkreuzes bei ungünstigen Lichtverhältnissen. Die Beleuchtungsstärke wird durch den Drehschalter gesteuert, der sich auf der linken Seite des Verstellturms befindet. Der Drehschalter hat 11 Stufen und zwischen jeder Stufe eine „Energiesparposition“ zum Ausschalten der Beleuchtung.



Die AUS-Positionen an beiden Bereichsenden schalten die Beleuchtung vollständig aus und sollten benutzt werden, wenn das Zielfernrohr nicht gebraucht wird. Jede Stufe hat auch eine Raste, um unwillkürliche Verstellungen während des Gebrauchs zu verhindern.

Die Stufen 8 bis 11 sind für den Einsatz bei Tageslicht. Die Stufen 1 bis 7 sind für den Einsatz bei Nacht. Die Stufen 1 bis 4 sind für den Einsatz mit Nachtsichtgeräten geeignet.

Die Beleuchtung benötigt eine 3-Volt-Lithium-Batterie #CR2450. Um eine neue Batterie einzusetzen, einfach den Batteriedeckel auf dem Drehschalter aufdrehen und die neue Batterie mit der flachen Seite (+) nach oben einsetzen. Sollte das Zielfernrohr für längere Zeit (länger als einen Monat) nicht benutzt werden, empfiehlt es sich, die Batterie zu entfernen.

## PARALLAXEN- UND FOKUSEINSTELLUNG

### FÜR M5Xi 1-5x24 mm:

Das M5Xi 1-5x24 mm Zielfernrohr ist bei 100 m parallaxenfrei eingestellt (fix).

### FÜR M5Xi 3-15x50 mm UND 5-25x56 mm:



Die Parallaxe beschreibt die sichtbare Bewegung des Fadenkreuzes in Bezug zum Ziel, wenn das Auge nicht direkt durch die Mittelachse des Zielfernrohres blickt. Ziele in verschiedenen Entfernungen sind scharf vor oder hinter dem

Fadenkreuz des Zielfernrohres. Die Parallaxe ist auffälliger bei Zielfernrohren mit höherer Vergrößerung und größeren Objektivdurchmessern.

Zur Parallaxen- und Fokuseinstellung drehen Sie den Drehknopf auf der linken Seite des Verstellturms, bis die Zahl, die der Entfernung des bekannten Ziels entspricht, auf einer Linie mit der Bezugsmarkierung liegt. Ist die Entfernung nicht bekannt, drehen Sie am Drehknopf, bis das Ziel scharf zu sehen ist.

Das Zielfernrohr ist für die Entfernung Ihres Ziels parallaxenfrei eingestellt, sobald Sie Ihr Auge seitlich oder auf- und abwärts bewegen können, ohne dass sich das Fadenkreuz merklich in Bezug zum Ziel zu bewegen scheint.

## SEITEN- UND HÖHENVERSTELLUNG

### FÜR M5Xi 1-5x24 mm:

Die Drehknöpfe für die Seiten- und Höhenverstellung gewährleisten eine hohe Genauigkeit. Die Einstellscheiben sind so kalibriert, dass ein Klick 0,1 mRAD entspricht.

Die Höhenverstellung oben am Rohr ermöglicht die Einstellung über 9,0 mRAD in einer vollständigen Drehung und verfügt über einen 0-Anschlag. Der rechts am Rohr angeordnete Drehknopf für die Seitenverstellung ermöglicht die Verstellung bis  $\pm 16$  mRAD in beiden Richtungen. Der Drehknopf ist durch eine Abdeckung geschützt.



Beide Drehknöpfe können nach dem Einschießen auf 0 zurückgesetzt werden. Um die Drehknöpfe auf 0 einzustellen, lockern Sie mit dem mitgelieferten Inbusschlüssel die Einstellschrauben, die sich direkt am oberen Rand des Drehknopfs befinden.

Die Einstellscheibe sollte sich frei drehen können. Drehen Sie den Knopf, bis die 0 das Rautezeichen erreicht, und ziehen Sie die Feststellschrauben wieder an. Es ist nicht vorgesehen, dass der Drehknopf hoch- oder abgeht. Wenn jedoch die Feststellschrauben zu sehr gelockert sind, kann der Drehknopf herausfallen.

Sollte dies unbeabsichtigt geschehen, ist das Fernrohr dennoch absolut dicht

### FÜR M5Xi 3-15x50 mm UND 5-25x56 mm:



Die Drehknöpfe für die Seiten- und Höhenverstellung gewährleisten eine hohe Genauigkeit. Die Einstellscheiben sind so kalibriert, dass ein Klick 0,1 mRAD entspricht.

Der Drehknopf für die Seitenverstellung auf der rechten Seite des Rohres ist kalibriert für eine Verstellung bis 6 mRAD. Die Justierungen sind durch fühl- und hörbare Klicks wahrnehmbar. Mechanische Anschläge an beiden Enden des Einstellbereichs dienen als Bezugspunkte.

Zum Schießen über weiteste Entfernungen bietet der Drehknopf für die Höhenverstellung bis zu 26 mRAD und zwei Umdrehungen.



Die Anzeige erfolgt auf einer patentierten Doppelskala. Die 149 Klicks der ersten Drehung werden auf einer kreisförmigen Skala angezeigt. Dreht man nach den ersten 149 Klicks weiter, wird diese Skala nach oben ausgeblendet und eine zweite Skala von 150 bis 260 Klicks wird sichtbar.

Das Zielfernrohr ist ab Werk mit der optischen Mitte (Drehknopf in Null-Einstellung unter der Mitte eingestellt). Bei Montagen ohne Vorneigung wird das erste Einschließen wahrscheinlich einen ziemlich hohen Treffpunkt produzieren. Ab Werk ist das Zielfernrohr so eingestellt, dass aufgrund des Null-Anschlags der Treffpunkt nicht sofort nach unten verstellt werden kann.

STEINER bietet für dieses Zielfernrohr eine Auswahl an Drehknöpfen für die Seiten- und

Höhenverstellung, die entweder im Uhrzeigersinn oder gegen den Uhrzeigersinn drehbar sind.

### Justieren der Null-Einstellung:

- 1 Justieren Sie ihr Zielfernrohr auf 100 Meter.
- 2 Lockern der beiden Einstellschrauben, die sich direkt am oberen Rand des Drehknopfs befinden, mithilfe des mitgelieferten Inbusschlüssels.  
**⚠ Achtung: Nur halbe Drehung! Ansonsten kann der Turm dadurch demontiert werden!**
- 3 Drehen Sie den Drehknopf auf „Null“.
- 4 Befestigen Sie die beiden Einstellschrauben wieder.
- 5 Wiederholen Sie die Punkte 2-4 für die Seitenverstellung.

### Falls die gewünschte Null-Einstellung hinter dem Stopper liegt:

- 1 Mit dem mitgelieferten Inbusschlüssel lockern Sie (nur eine halbe Drehung!) am Drehknopf für die Höhenverstellung die Einstellschrauben, die sich direkt am oberen Rand des Drehknopfs befinden.



- 2 Drehen Sie den Drehknopf in Richtung „up“ nur um so weit, dass der Nullpunkt gerade überschritten wird. Der Drehknopf sollte ohne Rasterung drehbar sein.

- 3 Ziehen Sie die Schrauben wieder an und korrigieren Sie die Höheneinstellung entsprechend nach unten.
- 4 Ist die Höheneinstellung abgeschlossen, lockern Sie die zwei Feststellschrauben und stellen den Drehknopf wieder auf „0“ und ziehen dann die Feststellschrauben wieder an.

**HINWEIS:** Wenn Sie die Feststellschrauben am Drehknopf für die Höhenverstellung wieder anziehen, halten Sie den Deckel weiterhin gedrückt, um den richtigen Sitz der Einstellscheibe zu gewährleisten.

## WARTUNG UND PFLEGE

Das STEINER M5Xi Zielfernrohr ist druckwasserdicht und beschlagfrei. Objektiv- und Okularlinsen sind durch die mitgelieferten Flip-Up-Schutzkappen geschützt. Wurden die Linsen Staub, Schmutz oder Schlamm ausgesetzt, befolgen Sie bitte folgende Schritte, um die Oberfläche der Linsen zu reinigen und zu schützen. Grobe Schmutzpartikel sind vor der Reinigung von den Linsen zu entfernen, um eine Beschädigung der Linsenoberfläche zu vermeiden.

Schmutz und Ablagerungen müssen von der Linsenoberfläche entfernt werden. Halten Sie das Zielfernrohr so, dass Schmutzpartikel von der Linse herabfallen können. Benutzen Sie dann einen weichen Pinsel, um Ablagerungen/Schmutz vorsichtig wegzubürsten, und blasen Sie gleichzeitig, um die Partikel zu entfernen. Bei extrem starken Verschmutzungen wie getrocknetem Schlamm besprühen Sie die Linsen mit klarem Wasser oder einem Linsenreinigungsmittel, um die Verunreinigungen zu entfernen.

Wenn Sie Ihr STEINER-Zielfernrohr sachgemäß pflegen und handhaben, wird es Ihnen zuverlässige Dienste leisten. Alle beweglichen Teile sind lebensdauergeschmiert. Lediglich die Gehäuseoberfläche und die Außenoberflächen der Linsen sollten gelegentlich gereinigt werden.

Zerlegen Sie niemals Ihr Zielfernrohr. Die nicht autorisierte Zerlegung des Zielfernrohrs führt zum Erlöschen der Garantie. Sollten Probleme mit dem STEINER-Zielfernrohr auftreten, senden Sie es bitte zurück ans Werk.

Weitere Auskünfte finden Sie auf unserer Internet-Seite unter:  
**[www.steiner-military.com](http://www.steiner-military.com)**.

## **MONTAGE DES ZIELFERNROHRS**

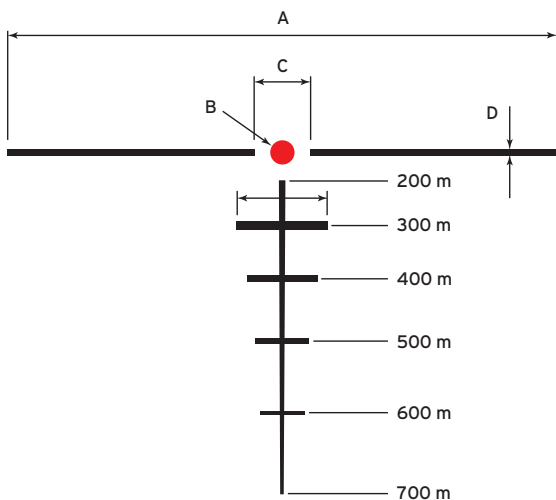
Die Montage erfolgt mit 34-mm-Ringen (3-5x und 5-25x) oder 30-mm-Ringen (1-5x). STEINER empfiehlt die Verwendung hochwertiger, robuster Ringe und Schienen aus Stahl. Montageteile guter Qualität sorgen dafür, dass Ihr Zielfernrohr sicher montiert ist und dass die höchste Zuverlässigkeit gewährleistet ist. Für Schüsse auf sehr weit entfernte Ziele, bei denen eine maximale Höhe von 26 mRAD erforderlich ist, empfiehlt STEINER die Montage mit einer Vorneigung von 45 MOA (13,1 mRAD). Lesen Sie die Herstelleranweisungen über die Montage von Trägern und Ringen.

## **ZUBEHÖR**

STEINER bietet eine Reihe von Zubehörteilen an. Die Ausführungen der 50-mm- und 56-mm-Objektivlinsen ermöglichen das Anbringen von Antireflexvorrichtungen, Sonnenblenden, Filtern und anderem Zubehör.



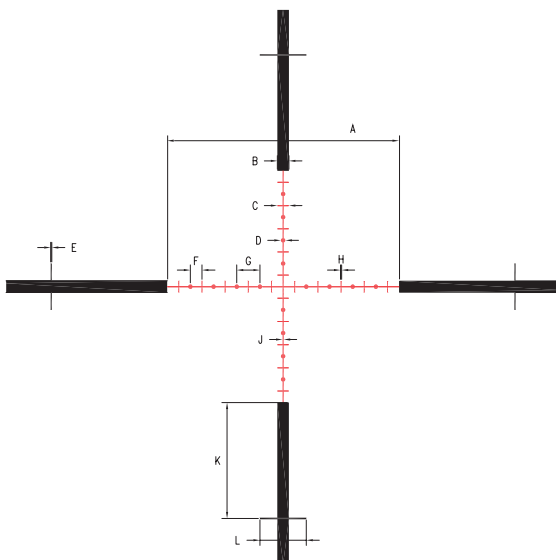
## ABSEHEN RAPID DOT FÜR CAL 5,56 ODER CAL 7,62



## ABMESSUNGEN RAPID DOT

EINHEITEN	mrاد	Zoll/100 Yard	cm/100 m
A	10,0	36,0	100,0
B (1x / 5x)	1,6 / 0,32	5,76 / 1,17	16,0 / 3,2
C	1,0	3,6	10,0
D	0,13	0,47	1,3

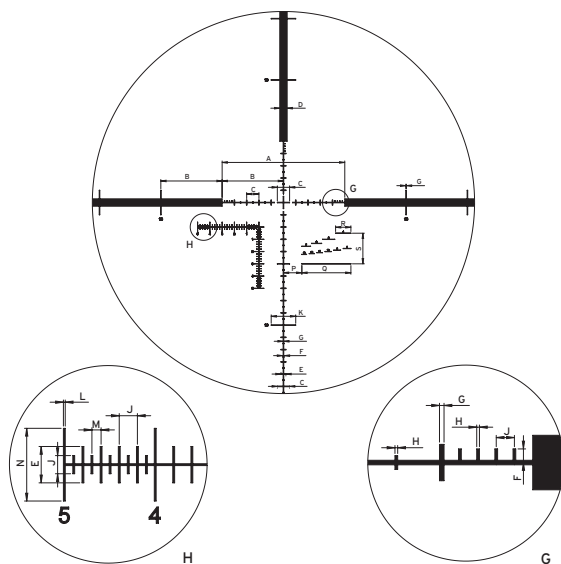
## ABSEHEN G2B MIL DOT



## ABMESSUNGEN G2B MIL DOT

EINHEITEN	mrاد	Zoll/100 Yard	cm/100 m
A	10,0	36,0	100,0
B	0,5	1,8	5,0
C	0,5	1,8	5,0
D	0,2	0,72	2,0
E	0,06	0,22	0,6
F	0,5	1,8	5,0
G	1,0	3,6	10,0
H	0,06	0,22	0,6
J	0,06	0,22	0,6
K	5,0	18,0	50,0
L	2,0	7,2	20,0

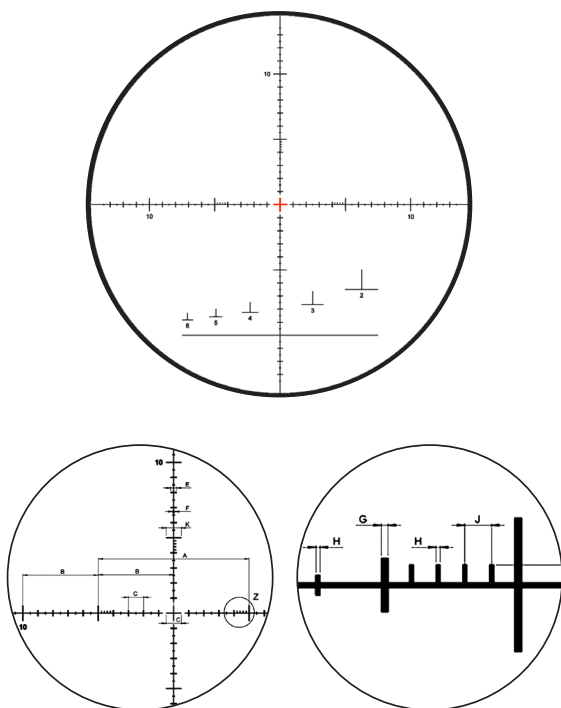
## ABSEHEN MSR



## ABMESSUNGEN MSR

EINHEITEN	mrاد	Zoll/100 Yard	cm/100 m
A	10,0	36,0	100,0
B	5,0	18,0	50,0
C	1,0	3,6	10,0
D	0,6	2,17	6,0
E	0,4	1,45	4,0
F	0,15	0,55	1,5
G	0,05	0,18	0,5
H	0,03	0,11	0,3
J	0,2	0,72	2,0
K	2,0	7,2	20,0
L	0,02	0,07	0,2
M	0,1	0,35	1,0
N	0,8	2,87	8,0
P	1,5	5,4	15,0
Q	4,0	14,4	40,0
R	1,25	4,5	12,5
S	2,5	9,0	25,0

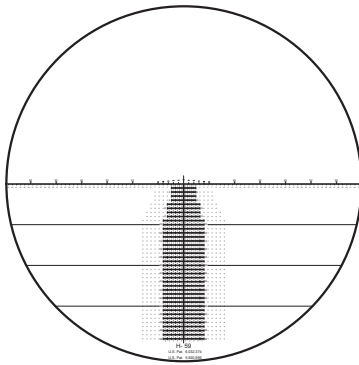
## ABSEHEN B4I, RFP



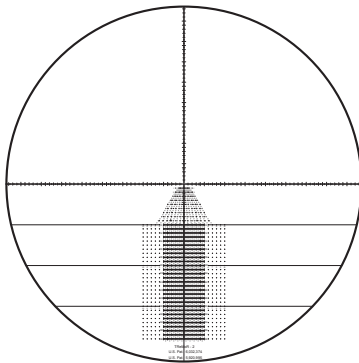
## ABMESSUNGEN B4I, RFP

EINHEITEN	mrاد	Zoll/100 Yard	cm/100 m
A	10,0	36,0	100,0
B	5,0	18,0	50,0
C	1,0	3,60	10,0
E	0,4	1,44	4,0
F	0,15	0,54	1,5
G	0,05	0,18	0,5
H	0,03	0,11	0,3
J	0,20	0,72	2,0
K	1,0	3,60	10,0

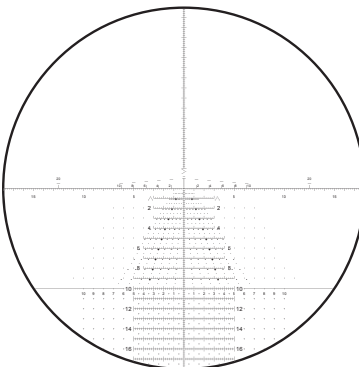
## ABSEHEN H 59



## ABSEHEN TREMOR 2



## ABSEHEN TREMOR 3



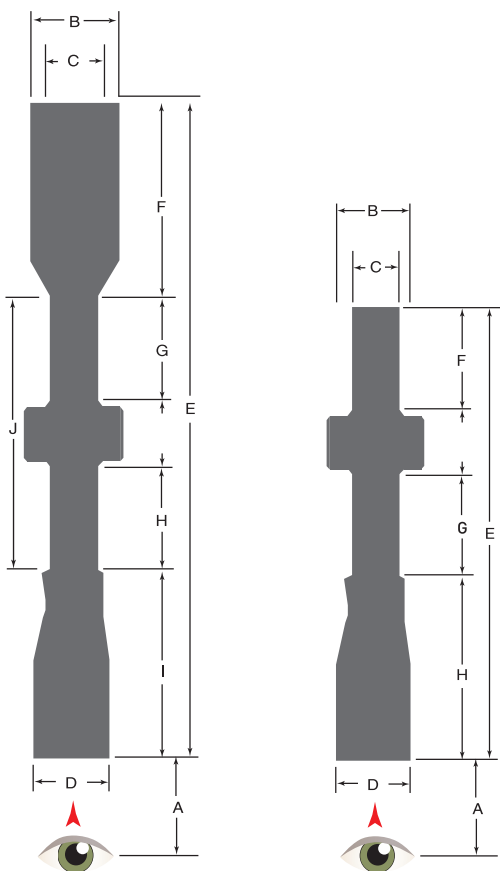
## TECHNISCHE DATEN

	M5Xi 1-5 x 24 mm
Vergrößerung	1-5 x
Objektivmaße	24 mm
Vergrößerungswechsel	5 x
Austrittspupille	11,5 - 4,8 mm
Augenabstand	90 mm
Sehfeld auf 100 m	≥ 36,0 - 7,2 m
Dämmerungszahl	4,9 - 10,9
Batterie	CR2450
Dioptrienausgleich	+2 bis -3 Dioptrien
Rohrdurchmesser	30 mm
Einstellung der Fokusebene	Zweite Fokusebene
Absehen	Rapid DOT
Beleuchtung	Rotary Digital Control
Druckwasserdicht	bis 10 m
Stoßfest	bis zu 900 G
100 % beschlagfrei	ja (Stickstoff-Füllung)
Betriebstemperatur	-25 °C bis +63 °C
Lagertemperatur	-35 °C bis +70 °C
Gewicht mit Schutzkappen (ohne Kappen)	585 g (555 g)
Länge (bei 0 Dioptrien)	≤ 295 mm
Höhenverstellungsschritt	1 cm (0,10 mrad)
Höhenverstellung	Drehknopf mit Inbus auf Nulllage einstellbar Sicht- und hörbare Drehungsanzeige
Höhenverstellbereich bei 100 m	320 cm (32,0 mils)
Seitenverstell Schritte	1 cm (0,10 mrad)
Seitenverstellbereich bei 100 m	± 160 cm (16 mils)
Parallaxe-Einsteldrehknopf (Fokus)	-
Parallaxeausgleich (Fokus)	fix bei 100 m
Artikelnummer	Rapid DOT, Cal 7,62: 8706001203 Rapid DOT, Cal 5,56: 8706004208

M5Xi 3-15 x 50 mm	M5Xi 5- 25 x 56 mm
3-15 x	5-25 x
50 mm	56 mm
5 x	5 x
9,8 - 2,4 mm	9,80 - 2,24 mm
90 mm	90 mm
≥ 12,1 - 2,4 m	≥ 7,2 - 1,4 m
12,2 - 27,4	15,7 - 37,4
CR2450	CR 2450
+2 bis -3 Dioptrien	+2 bis -3 Dioptrien
34 mm	34 mm
Erste Fokusebene	Erste Fokusebene
G2B Mil-Dot / MSR / H 59 / TReMoR 2 / TReMoR 3	G2B Mil-Dot / MSR / B4I RFP / H 59 / TReMoR 2 / TReMoR 3
Rotary Digital Control	Rotary Digital Control
bis 10 m	bis 10 m
bis zu 900 G	bis zu 900 G
ja (Stickstoff-Füllung)	ja (Stickstoff-Füllung)
-25 °C bis +63 °C	-25 °C bis +63 °C
-35 °C bis +70 °C	-35 °C bis +70 °C
920 g (860 g)	≤ 1030 g (1000 g)
≤ 360 mm	422 mm
1 cm (0,10 mrad)	1 cm (0,10 mrad)
Drehknopf mit Inbus auf Nulllage einstellbar Sicht- und hörbare Drehungsanzeige	Drehknopf mit Inbus auf Nulllage einstellbar Sicht- und hörbare Drehungsanzeige
260 cm (26,0 mils)	260 cm (26,0 mils)
1 cm (0,10 mrad)	1 cm (0,10 mrad)
± 60 cm (6,0 mils)	± 60 cm (6,0 mils)
seitlich montiert, drehbar	seitlich montiert, drehbar
50 m bis unendlich	50 m bis unendlich
G2B: 8707000101 MSR: 8707000102	G2B: 8704000101 MSR: 8704000102 B4I RFP: 8704000209
H 59: 8707000116 TReMoR 2: 8707000117 TReMoR 3: 8707000118	H 59: 8704000116 TReMoR 2: 8704000117 TReMoR 3: 8704000118

## ZIELFERNROHR MASSANGABEN

	M5Xi 1-5 x 24 mm	
	mm	inches
A Optimaler Augenabstand hoch - niedrig	90	3,54
B Durchmesser Objektiv Ende	30	1,18
C Freier Objektivdurchmesser	24	0,94
D Durchmesser Okular-Ende	45	1,77
E Abmessung Zielfernrohr	295	11,61
F Abmessung Zielfernrohr	90	3,54
G Abmessung Zielfernrohr	50	1,97
H Abmessung Zielfernrohr	62	2,44
I Abmessung Zielfernrohr	-	-
J Abmessung Zielfernrohr	-	-





M5Xi 3-15 x 50 mm		M5Xi 5-25 x 56 mm	
mm	inches	mm	inches
90	3,54	90	3,54
57	2,24	62	2,44
50	1,97	56	2,20
45	1,77	45	1,77
365	14,37	422	16,61
111	4,37	159	6,26
50	1,97	58	2,28
62	2,44	62	2,44
99	3,90	99	3,90
164	6,06	164	6,46

## CONTENTS

Introduction .....	18
Eyepiece Focusing .....	19
Illuminated Reticle Adjustment .....	20
Parallax / Focus Adjustment .....	21
Windage / Elevation Adjustment .....	22
Care & Maintenance .....	23
Mounting the Scope .....	23
Accessories .....	24
Reticles .....	25
Specifications .....	30
Scope Dimensions .....	32

## INTRODUCTION

STEINER is one of the largest manufacturers of high-quality optics in the world. STEINER products represent the highest level of precision and technology. STEINER M5Xi Riflescopes were especially developed in close cooperation with international weaponry experts for the tough requirements of military missions around the world. They are field-tested and combat proven by special forces and successfully withstand the harshest conditions. STEINER M5Xi Riflescopes represent a new class in terms of performance, quality and reliability. They are ideally suited for tactical, military and law enforcement operations. This manual outlines the basic operation and maintenance of the scope.





## EYEPIECE FOCUSING

The eyepiece can be focused so that the reticle appears sharp and black to your eyes. Adjusting the focus is quick and easy to do. Just follow this procedure:

- 1 Point the scope at the sky or a plain wall and take a quick glance through the scope. If the reticle appears sharp and black, no further adjustment is necessary.
- 2 If not, use quick glances through the scope while rotating the eyepiece focus ring until the reticle pattern is sharp and clear.

**NOTE:** Do not look through the eyepiece as you turn the focus ring. Your eyes will adjust to the out-of-focus condition.

## ILLUMINATED RETICLE ADJUSTMENT

The STEINER M5Xi Riflescope features an illuminated reticle that makes it easier to see the reticle in low light conditions. The intensity of the illumination is controlled by the rotary illumination switch located on the left side of the adjustment turret. The switch has 11 intensity levels and a “battery saver” position in between each level that turns off the illumination..



The “Off” positions at the minimum and maximum ranges turn the circuit off completely and should be used when the scope is not in use. Each level also has a detent to prevent unintended changes during use.

Positions 8-11 are for daylight operations. Positions 1-7 are used during night-time operations. Positions 1-4 are suitable when utilizing night vision devices.

The reticle is powered by a 3-volt lithium cell battery #CR2450. To install a new battery, simply unscrew the battery cap on the rotary switch and install the new battery flat side (+) up. It is advisable to remove the battery for long term storage (over a month).

## PARALLAX / FOCUS ADJUSTMENT

### FOR M5Xi 1-5x24 mm:

The M5Xi 1-5x24 mm scope is adjusted parallax free at 100 m (fix).

### FOR M5Xi 3-15x50 mm AND 5-25x56 mm:

Parallax is the apparent movement of the reticle in relation to the target when the eye is not directly in line behind the center of the scope. Images from different distances focus in front of or behind the scope’s reticle. Parallax is more noticeable with higher magnification scopes and scopes with a larger objective lens.



To use the parallax/ focus adjustment, rotate the knob on the left side of the adjustment turret until the numeral corresponding to the known target distance lines up with the reference mark. If the distance is unknown, rotate the adjustment knob until the target image is sharply focused.

When the scope is set parallax free for the distance you are viewing, you should be able to move your eye side-to-side or up and down without seeing the reticle move appreciably in relation to the target.

## WINDAGE / ELEVATION ADJUSTMENT FOR M5Xi 1-5x24 mm:

The windage and elevation knobs are designed for precise adjustment. The dials are calibrated so that 1 click = 0.1 mRAD. The elevation knob at the top of the tube provides 9.0 mRAD of adjustment in one full turn and features a "0" stop. The windage knob, located on the right side of the tube, provides up to +/- 16 mRAD of adjustment in both directions. The windage knob is protected by cap.



Both knobs can be reset to "0" once the scope is sighted-in. To reset the knobs to "0", use the hex wrench supplied with the scope to loosen the set screws located at the top of the adjustment knobs.

The dial should spin freely. Rotate the knob until the "0" lines up with the hash mark indicator, and then retighten the set screws. The knob is not intended to come up or off, but if the set screws are loosened too far, the knob can be removed. The scope is still fully sealed if this does accidentally occur.

## FOR M5Xi 3-15x50 mm AND 5-25x56 mm:

The windage and elevation knobs are designed for precise adjustment. The dials are calibrated so that 1 click = 0.1 mRAD.



The windage knob, located on the right side of the tube, is calibrated for up to 6 mRAD of adjustment left and right.

Adjustments are indicated by detents and audible clicks.

Hard stops at both ends of the adjustment range prevent shooters from getting lost on the dial.

For shooting at extreme distances, the elevation knob offers up to 26 mRAD and two revolutions of adjustment.



The indication occurs through a patented double scale. The first revolution of 149 clicks are indicated on a rotating scale. When turning past 149 clicks the scale disappears to the top and a second scale ranging from 150 to 260 clicks appears from below



This riflescope is shipped from the factory with the optical center (knob at '0' position) set below center. Without tapered bases the initial sight-in or bore-sighting will likely produce an initial point of impact considerably high. Because of the Zero Stop feature, as shipped from the factory the scope has no immediate capability for downward point of impact adjustment.



STEINER offers this riflescope with a choice of windage/elevation knobs that offer Clockwise or Counterclockwise adjustment.

### Setting the Zero Stop:

- 1 Zero your scope at the desired distance.
- 2 Using the hex wrench supplied with your scope loosen the two set screws located just below the top of the knob.  
**⚠ Attention: a half turn only! Otherwise you can disassemble the turret!**
- 3 Turn the knob to zero.
- 4 Tighten the two set screws on the knob.
- 5 Repeat step 2 - 4 for the windage knob.

### If the Desired Zero is Below the Zero Stop Location:

- 1 Use the hex wrench supplied with the scope to loosen the set screw (half turn only!) on the elevation adjustment knob located just below the top of the knob.
- 2 Turn the knob in the direction of up as indicated on your elevation knob slightly more than the number of mils needed to achieve zero. The knob should free spin without any click engagement.



- 3 Retighten the set screws. Adjust the elevation down the required amount.
- 4 Once you have zeroed and the elevation adjustment is complete, once again loosen the two set screws and reset the knob to "0" and then retighten the set screws.

**NOTE:** When retightening set screws on elevation knob, maintain slight pressure on the top of cap to ensure proper seating of adjustment dial.

## CARE & MAINTENANCE

This STEINER M5Xi Riflescope is fully water pressure proof and fogproof. To protect the objective and ocular lenses, it comes equipped with flip-up scope caps. In the event that the lenses are subjected to dust, dirt or mud, follow these steps to clean and protect the lens surface. Failure to remove grit before cleaning will damage the lens surface.

Coarse dirt/debris must be removed from the lens surface. Position the scope so particles will fall away from the lens, and then use a soft brush to gently whisk away the debris, while blowing on the lens to dislodge the particles. For heavy dirt, like dried mud, use a spray of clean water or lens cleaning fluid to remove the dirt.

Your STEINER riflescope will provide reliable performance given reasonable care and treatment. All moving assemblies are permanently lubricated. Only occasional cleaning of the outside of the scope and the exterior lenses is required.

Never disassemble your scope. Disassembly by anyone other than the manufacturer will void the warranty. If you have any other problems with the STEINER riflescope, return it to the factory for repair.

For further information, please visit our web site at **[www.steiner-military.com](http://www.steiner-military.com)**.

## **MOUNTING THE SCOPE**

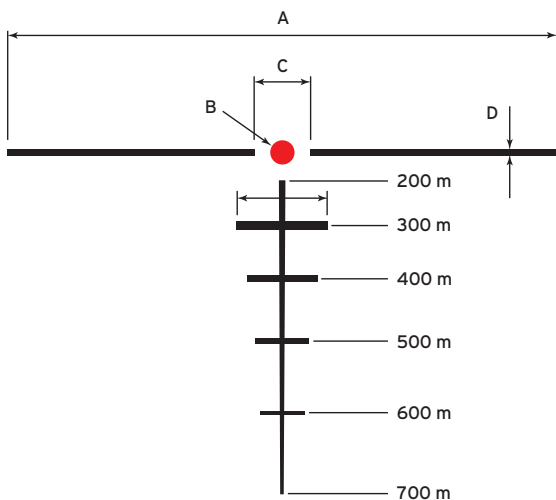
The riflescope requires 34-mm-rings (3-15x and 5-25x) or 30-mm-rings (1-5x). STEINER recommends the use of a 45 MOA (13.1 mRAD) mount if shooting at extremely long range where the maximum elevation of 26 mRAD is required. Read the manufacturer's directions regarding the installation of mounts and rings.

## **ACCESSORIES**

STEINER offers a range of accessories for scopes. The 50-mm- and 56-mm-lenses are designed to accommodate standard anti-reflective devices, sunshades, filters and other accessories.



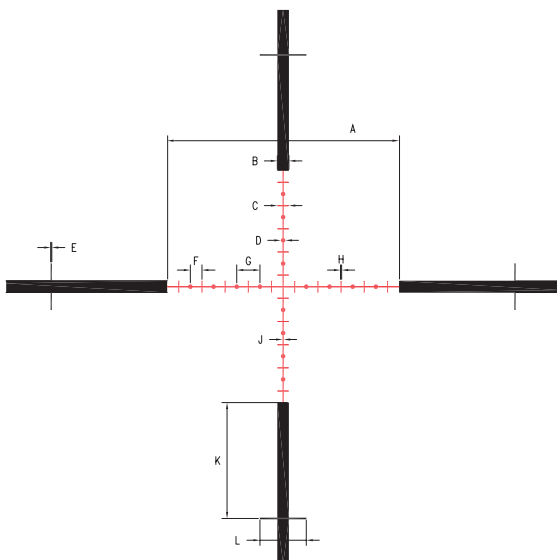
## RAPID DOT ILLUMINATED RETICLE FOR CAL 5.56 OR CAL 7.62



## RAPID DOT RETICLE SUBTENSIONS

UNITS	mrad	in/100 yd.	cm/100 m
A	10,0	36,0	100,0
B (1x / 5x)	1,6 / 0,32	5,76 / 1,17	16,0 / 3,2
C	1,0	3,6	10,0
D	0,13	0,47	1,3

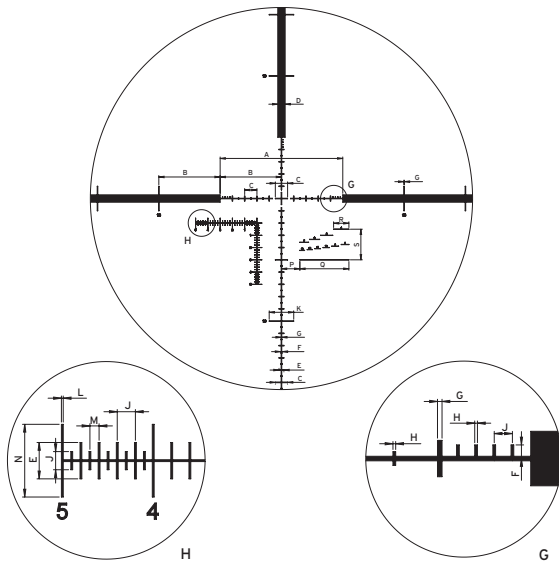
## G2B MIL DOT ILLUMINATED RETICLE



## G2B MIL DOT RETICLE SUBTENSIONS

UNITS	mrاد	in/100 yd.	cm/100 m
A	10,0	36,0	100,0
B	0,5	1,8	5,0
C	0,5	1,8	5,0
D	0,2	0,72	2,0
E	0,06	0,22	0,6
F	0,5	1,8	5,0
G	1,0	3,6	10,0
H	0,06	0,22	0,6
J	0,06	0,22	0,6
K	5,0	18,0	50,0
L	2,0	7,2	20,0

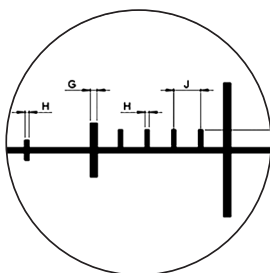
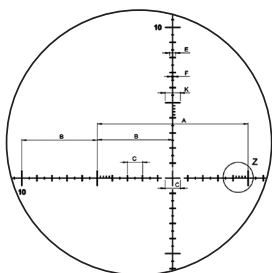
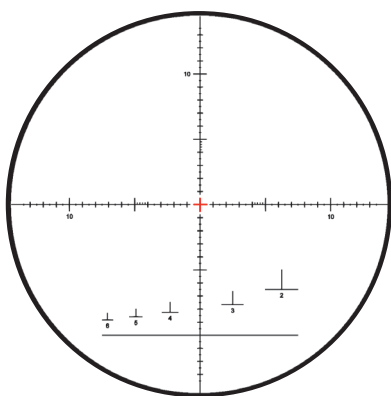
## MSR RETICLE



## MSR RETICLE SUBTENSIONS

UNITS	mrاد	in/100 yd.	cm/100 m
A	10,0	36,0	100,0
B	5,0	18,0	50,0
C	1,0	3,6	10,0
D	0,6	2,17	6,0
E	0,4	1,45	4,0
F	0,15	0,55	1,5
G	0,05	0,18	0,5
H	0,03	0,11	0,3
J	0,2	0,72	2,0
K	2,0	7,2	20,0
L	0,02	0,07	0,2
M	0,1	0,35	1,0
N	0,8	2,87	8,0
P	1,5	5,4	15,0
Q	4,0	14,4	40,0
R	1,25	4,5	12,5
S	2,5	9,0	25,0

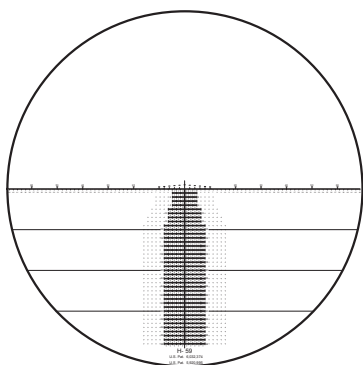
## B4I, RFP RETICLE



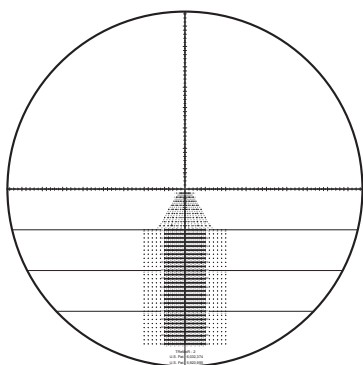
## B4I, RFP RETICLE SUBTENSIONS

UNITS	mrاد	in/100 yd.	cm/100 m
A	10,0	36,0	100,0
B	5,0	18,0	50,0
C	1,0	3,60	10,0
E	0,4	1,44	4,0
F	0,15	0,54	1,5
G	0,05	0,18	0,5
H	0,03	0,11	0,3
J	0,20	0,72	2,0
K	1,0	3,60	10,0

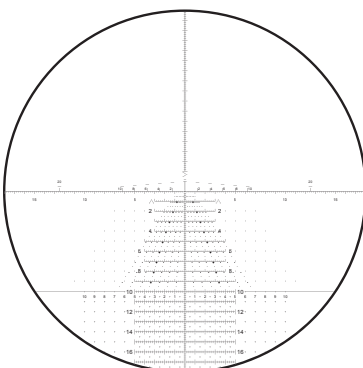
## H 59 RETICLE



## TREMOR 2 RETICLE



## TREMOR 3 RETICLE



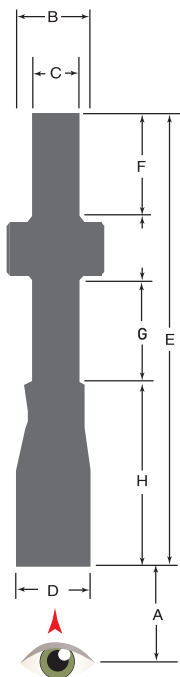
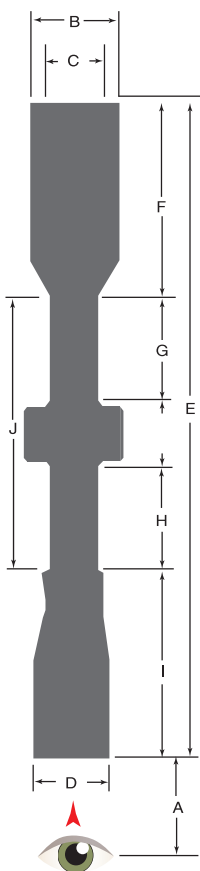
## SPECIFICATIONS

	M5Xi 1-5 x 24 mm
Magnification	1-5 x
Objective Size	24 mm
Magnification Change	5 x
Exit pupil	11,5 - 4,8 mm
Eye relief	90 mm
FOV @ 100 m	≥ 36,0 - 7,2 m
Twilight Factor	4,9 - 10,9
Battery	CR2450
Diopter Setting	+2 to -3 diopters
Tube Diameter	30 mm
Focal Plane Location	Second focal plane
Reticle	Rapid DOT
Illumination	Rotary Digital Control
Water Pressure Proof	up to 10 m
Shock Proof	up to 900 G
100 % Fog Proof Inside	yes (nitrogen filled)
Operating Temperature	-25 °C to +63 °C
Storage Temperature	-35 °C to +70 °C
Weight with caps (without caps)	585 g (555 g)
Length (at 0 diopter)	≤ 295 mm
Elevation Adjustment Increment	1 cm (0,10 mrad)
Elevation Adjustment	Knob Resettable to Zero with Wrench Visual & Tactile Indication of Turns
Elevation Range @ 100 m	320 cm (32,0 mils)
Windage Adjustment Increment	1 cm (0,10 mrad)
Windage Range @ 100 m	± 160 cm (16 mils)
Parallax (Focus) Adjustment Knob	-
Parallax (Focus) Adjustment	fix at 100 m
Item No.	Rapid DOT, Cal 7,62: 8706001203 Rapid DOT, Cal 5,56: 8706004208

M5Xi 3-15 x 50 mm	M5Xi 5- 25 x 56 mm
3-15 x	5-25 x
50 mm	56 mm
5 x	5 x
9,8 - 2,4 mm	9,80 - 2,24 mm
90 mm	90 mm
≥ 12,1 - 2,4 m	≥ 7,2 - 1,4 m
12,2 - 27,4	15,7 - 37,4
CR2450	CR2450
+2 to -3 diopters	+2 to -3 diopters
34 mm	34 mm
First focal plane	First focal plane
G2B Mil-Dot / MSR / H 59 / TReMoR 2 / TReMoR 3	G2B Mil-Dot / MSR / B4I RFP / H 59 / TReMoR 2 / TReMoR 3
Rotary Digital Control	Rotary Digital Control
up to 10 m	up to 10 m
up to 900 G	up to 900 G
yes (nitrogen filled)	yes (nitrogen filled)
-25 °C to +63 °C	-25 °C to +63 °C
-35 °C to +70 °C	-35 °C to +70 °C
920 g (860 g)	≤ 1030 g (1000 g)
≤ 360 mm	422 mm
1 cm (0,10 mrad)	1 cm (0,10 mrad)
Knob Resetttable to Zero with Wrench Visual & Tactile Indication of Turns	Knob Resetttable to Zero with Wrench Visual & Tactile Indication of Turns
260 cm (26,0 mils)	260 cm (26,0 mils)
1 cm (0,10 mrad)	1 cm (0,10 mrad)
± 60 cm (6,0 mils)	± 60 cm (6,0 mils)
Side mounted, Rotary	Side mounted, Rotary
50 m to Infinity	50 m to Infinity
G2B: 8707000101 MSR: 8707000102	G2B: 8704000101 MSR: 8704000102 B4I RFP: 8704000209
H 59: 8707000116 TReMoR 2: 8707000117 TReMoR 3: 8707000118	H 59: 8704000116 TReMoR 2: 8704000117 TReMoR 3: 8704000118

## SCOPE DIMENSIONS

	M5Xi 1-5 x 24 mm	
	mm	inches
A Optimum Eye Relief High-Low	90	3,54
B Objective End Diameter	30	1,18
C Clear Objective Diameter	24	0,94
D Ocular End Diameter	45	1,77
E Scope Dimension	295	11,61
F Scope Dimension	90	3,54
G Scope Dimension	50	1,97
H Scope Dimension	62	2,44
I Scope Dimension	-	-
J Scope Dimension	-	-





M5Xi 3-15 x 50 mm		M5Xi 5-25 x 56 mm	
mm	inches	mm	inches
90	3,54	90	3,54
57	2,24	62	2,44
50	1,97	56	2,20
45	1,77	45	1,77
365	14,37	422	16,61
111	4,37	159	6,26
50	1,97	58	2,28
62	2,44	62	2,44
99	3,90	99	3,90
164	6,06	164	6,46

**NOTIZEN / NOTES**

---

---

---

---

---

---

---

---

---

---

---

---

---

---

---

---

---

---

---

---

---

---

---

**NOTIZEN / NOTES**

---

---

---

---

---

---

---

---

---

---

---

---

---

---

---

---

---

---

---

---

---

---

---

---

---

---

---

---

---

# STEINER



Nothing Escapes You

---

[WWW.STEINER.DE](http://WWW.STEINER.DE)

**STEINER-OPTIK GMBH**

Dr.-Hans-Frisch-Str. 9  
95448 Bayreuth  
Germany  
[military@steiner.de](mailto:military@steiner.de)  
Tel. +49 921 7879-0  
Fax +49 921 7879-88  
[www.steiner-defense.com](http://www.steiner-defense.com)



**STEINER USA:**

Distribution Partner  
Burriss Company Inc.  
331 East 8<sup>th</sup> Street  
Greeley, CO 80631  
USA

Tel.: +1-970-356/1670  
E-Mail: [info@steiner-binoculars.com](mailto:info@steiner-binoculars.com)  
[www.steiner-binoculars.com](http://www.steiner-binoculars.com)

---



STEINER-OPTIK is a  
Beretta Holding company